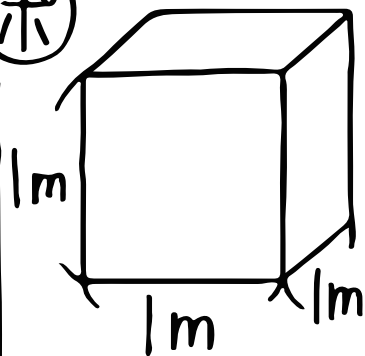


算数 (いろいろな体積の単位)

①



1辺の長さが1mの立方体の体積は①_____だよ。

この中に②_____個入るから、

$1\text{m}^3 = \textcircled{3}$ _____ cm^3

もし、ド忘れしちゃったら、④_____の計算をして思い出してね!

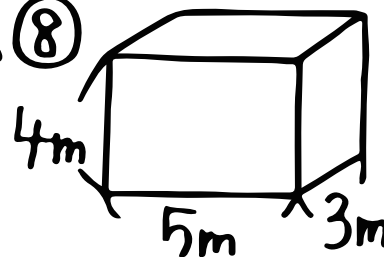
入れ物の中にいっぱいに入る水などの体積を、その入れ物の⑤_____っていうよ!



$1\text{mL} = \textcircled{6}$ _____ cm^3

$1\text{L} = \textcircled{7}$ _____ cm^3

⑧

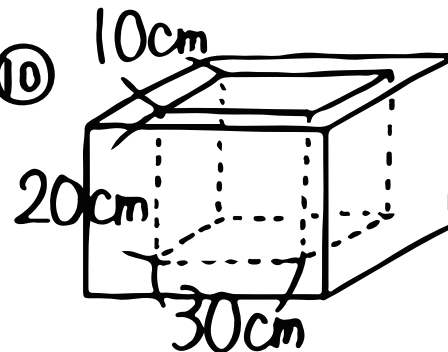


の体積は何 m^3 ?

式

⑨ ⑧の答えは何 cm^3 かな?

⑩



の容積は何 cm^3 ?

⑪ ⑩の答えは何 L かな?

⑫ $70000000\text{cm}^3 =$ _____ m^2 ⑬ $30\text{cm}^3 =$ _____ mL

⑭ $5\text{L} =$ _____ cm^3 ⑮ $9200\text{mL} =$ _____ L