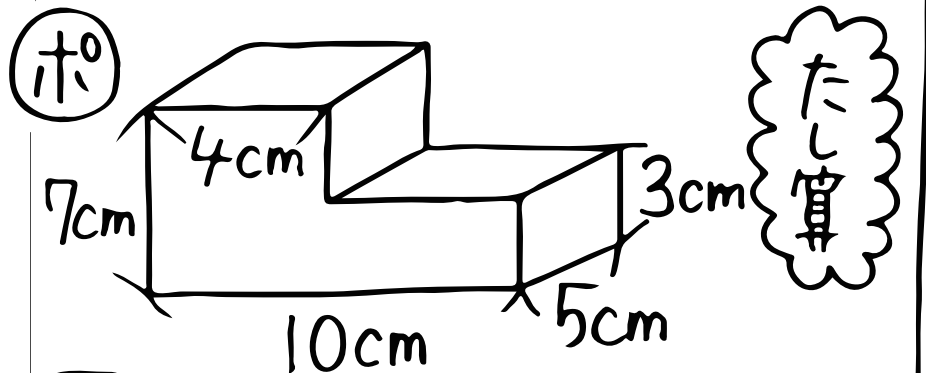
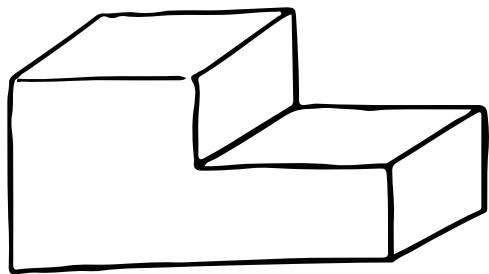


算数 (体積の求め方のくふう) 好きな方のやり方でやってみよう!!



式

① + ② = ③



ひき算

式

④ - ⑤ = ⑥

