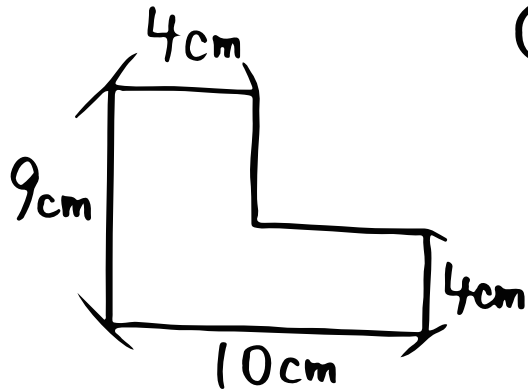
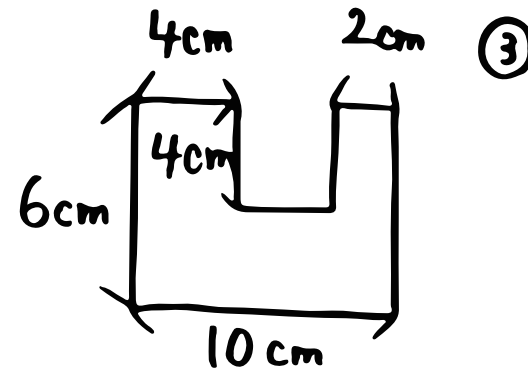


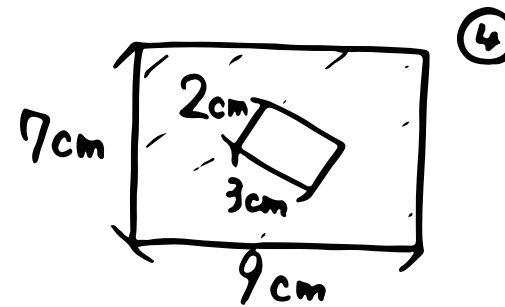
# 算数 (面積のもとめ方のくふう)



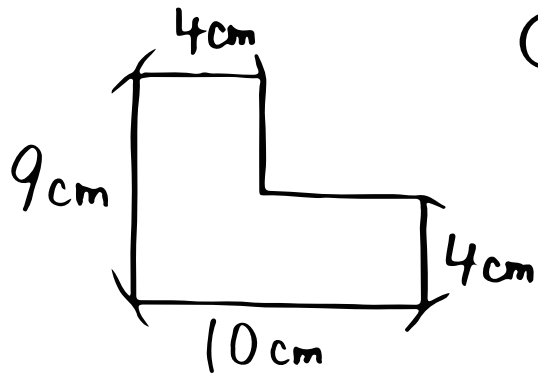
① たし算バージョン



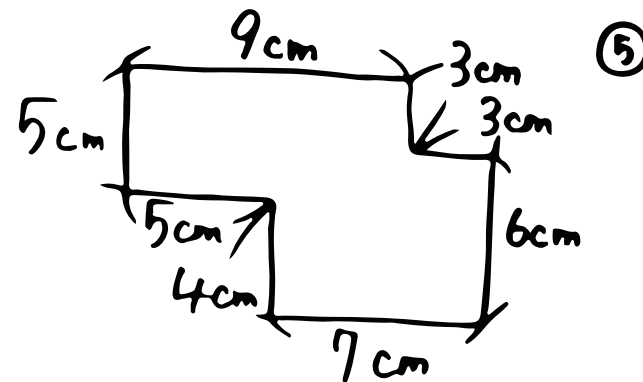
③



④



② ひき算バージョン



⑤