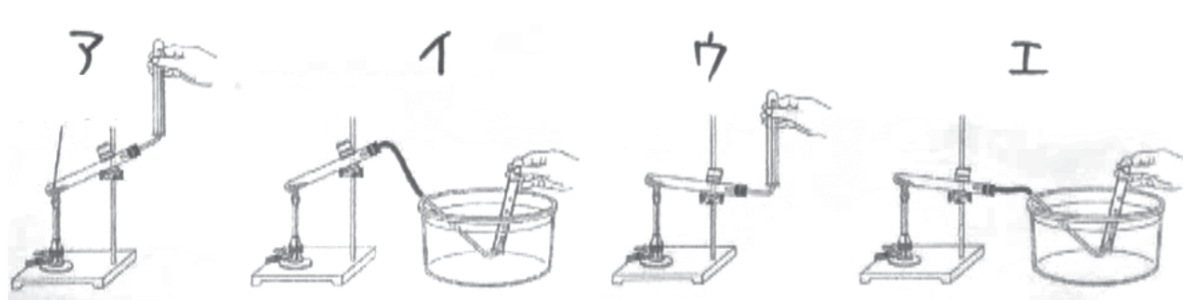


- ① 次のうち、原子を構成している粒子で、 $-$ の電気をもつものはどれか。
 ア→陽子 イ→原子核 ウ→中性子 エ→電子
- ② 塩化銅水溶液の電気分解について正しいものを、次のア~ウからすべて選びなさい。
 ア→陰極には、赤茶色の固体が付着する。
 イ→陽極付近に発生する気体は、無臭である。
 ウ→陽極付近の水溶液に赤いインクを加えると色が消える。
- ③ 炭酸水素ナトリウムを試験管に入れて加熱すると気体が発生した。このときの加熱する試験管のとりつけ方と発生する気体の集め方を示したものとして最も適当なものを、次のア~エから1つ選びなさい。

炭酸水素
ナトリウム



- ④ 地層ができたときの環境を推定する手がかりとなる化石を何というか。
- ⑤ だ液にふくまれる消化酵素のアミラーゼが、分解する物質は何か。次のア~エから1つ選びなさい。
 ア→デンプン イ→タンパク質 ウ→脂肪 エ→カルシウム

