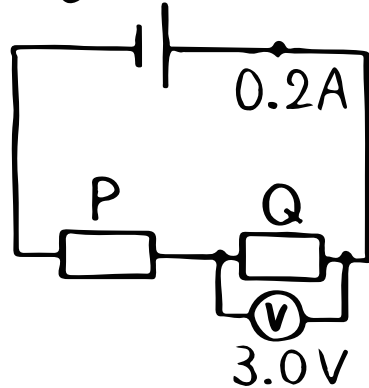


理科 (直列回路と並列回路①・基本編)

I 電源(5.0V)

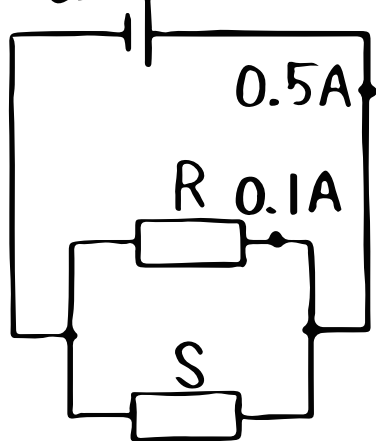


Iのような回路を①____回路といい、次の特徴がある。

②____はどこでも同じで、
③____と④____は⑤____算を使うことができる!

たとえば、電熱線Pを流れる電流は⑥____Aで、
Pの両端に加わる電圧は⑦____Vってことがすぐ分かる!

II 電源(3.0V)



IIのような回路を⑧____回路といい、次の特徴がある。

⑨____はどこでも同じで、⑩____は⑪____算が
使えるんだけど、⑫____は⑬____で計算する!

たとえば、電熱線Sを流れる電流は⑭____Aで、Sの両端に加
わる電圧は⑮____Vってことがすぐ分かる。
そして計算すればSが⑯____Ωなのも分かるんだ!!