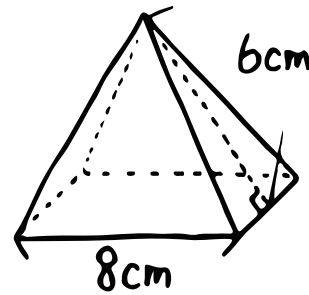


# 数学 (立体の表面積)

④ 立体の①\_\_\_\_\_の面積を表面積、  
 ②\_\_\_\_\_の③\_\_\_\_\_の〃を底面積、  
 ④\_\_\_\_\_の面積を側面積、というよ。

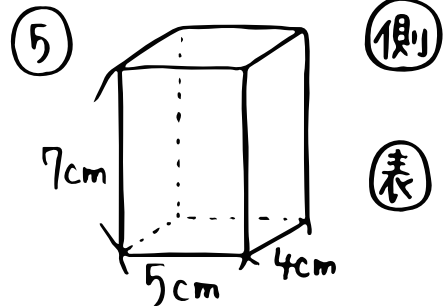
⑤ 側面積と表面積をだそうよ。

⑦ 正四角錐



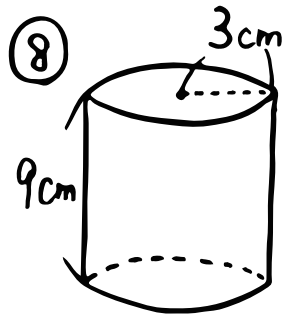
側

表



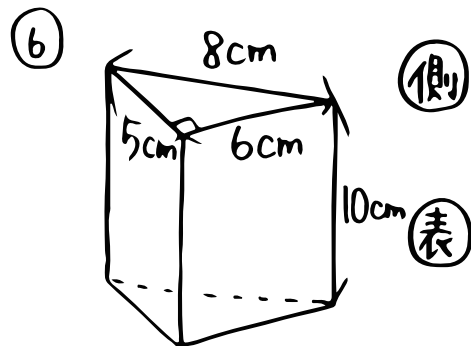
側

表



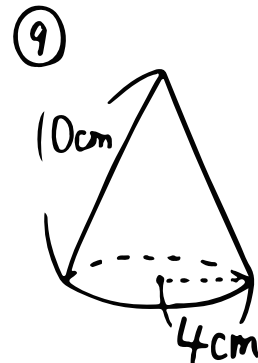
側

表



側

表



側

表