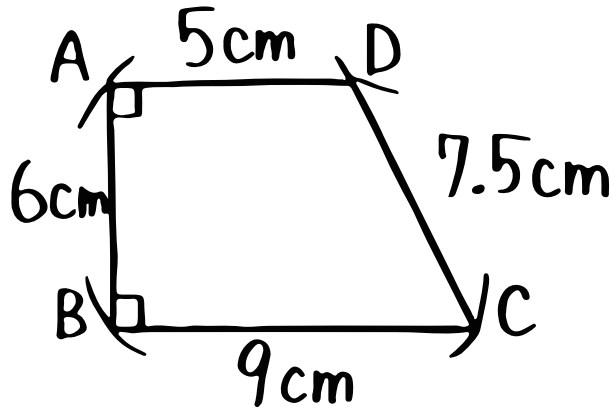


## 数学(直線と角②・問題編)

⑥ 台形ABCDについて!



① 平行な線分を記号を使って表すと?

② 垂直な線分を記号を使って表すと?

③ 点Dと線分BCとの距離は何cm?

⑥ 次のような三角形を書こう!

④  $AB=4\text{cm}$ ,  $BC=6\text{cm}$ ,  $CA=5\text{cm}$

⑤  $BC=7\text{cm}$ ,  $\angle ABC=40^\circ$ ,  $\angle ACB=60^\circ$