

算数(高さとの面積の関係)

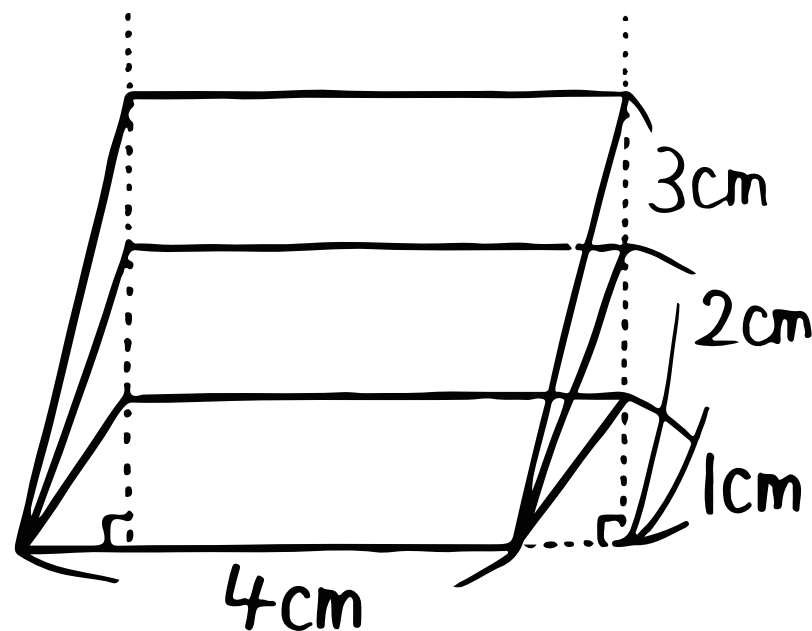
① 表を完成させよう!

高さ(cm)	1	2	3	4	5
面積(cm ²)					

② 高さが2倍、3倍...になると面積は
どうなる?

③ 高さが1cm増えると、面積はどのように
変わりますか?

④ 高さを□cm、面積を○cm²として、
平行四辺形の面積を求める式をつくらう。



⑤ 高さが8.5cmのとき、
面積は何cm²?