

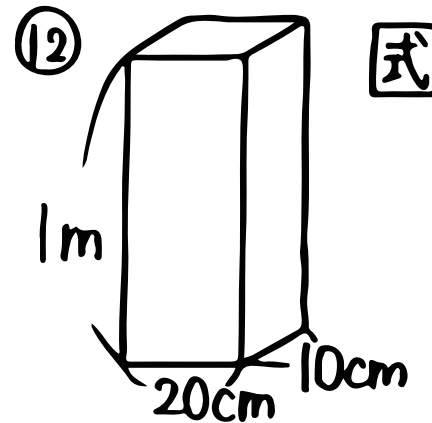
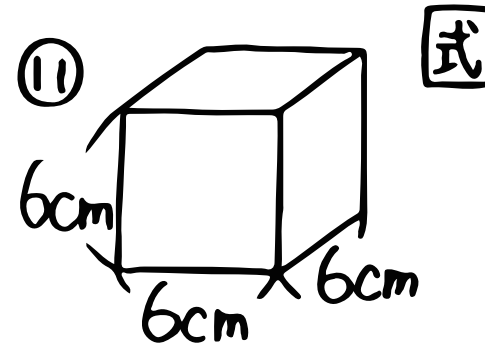
算数 (直方体や立方体の体積①)

① _____ のことを体積といて、
 cmを使った単位は② _____ と書いて
 ③ _____ って読むんだよ!!

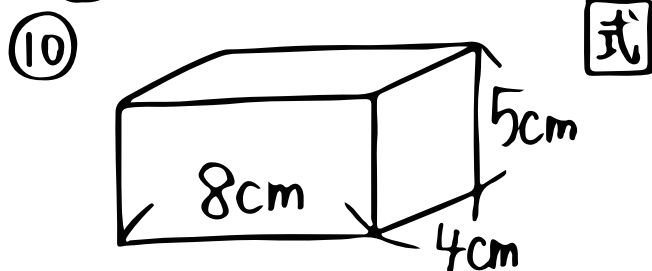
公式

直方体の体積 = ④ _____ × ⑤ _____ × ⑥ _____

立方体の " = ⑦ _____ × ⑧ _____ × ⑨ _____



!! 体積は何cm³かな?



⑬ 1辺の長さが20cmの立方体
 ↳ 式