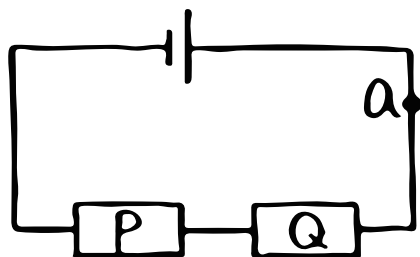


理科 (直列回路と並列回路②・計算編)

① $VA\Omega$ の中で② つの情報をゲットしたら③ で計算しよう!

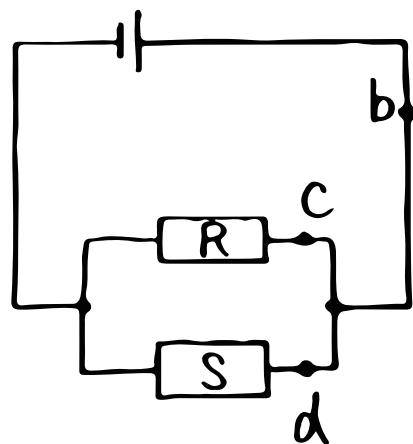


② 電源の電圧は $12V$ 、 a 地点を流れる電流は $0.4A$ で、電熱線 P の抵抗は 10Ω である。

③ 電熱線 P に加わる電圧は何 V ?

④ “ Q の抵抗は何 Ω ?

⑤ 回路全体の抵抗は何 Ω ?



② b 地点を $0.8A$ 、 c 地点を $600mA$ の電流が流れていて、電熱線 R の抵抗は 20Ω である。

⑥ d 地点を流れる電流は何 A ?

⑦ 電源の電圧は何 V ?

⑧ 回路全体の抵抗は何 Ω ?