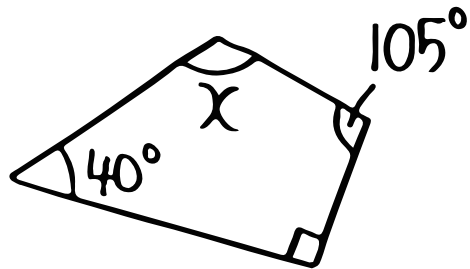


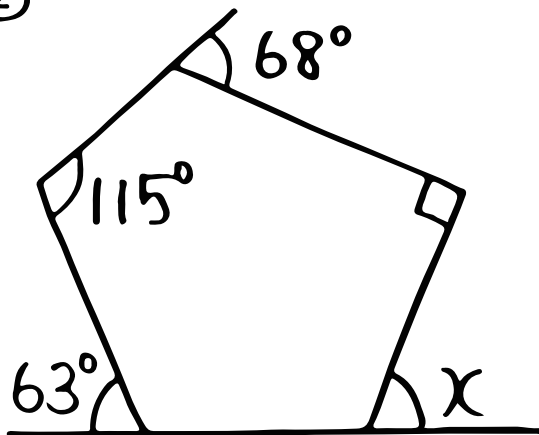
# 数学(角度チャレンジ・Lv.1)

∩ ∠Xの大きさを求めよう!

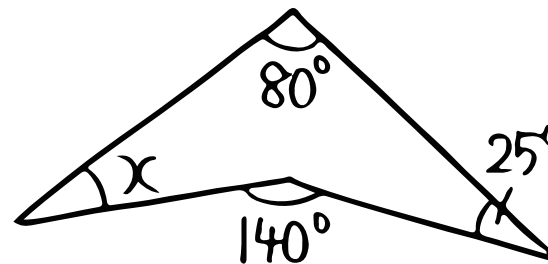
①



②



③



④

